

### 3. Zusammenbau des Filters

- Wie in Bild 3 beschrieben.
- Setzen Sie das Oberteil (1) auf das Unterteil (2) und drücken diese zusammen, bis die Noppen des Einlaufteils in das Unterteil einrasten.
- Für das Filtersieb sind zwei Gummidichtungen mitgeliefert, wobei die Dichtung (5) auf den Rohrstützen des Filters geschoben und das Dichtgummi (6) auf den äußeren Rand des Filtersiebes (4) gesteckt wird.
- Beim Einsetzen des Filtersiebes (4) ist darauf zu achten, daß der äußere Dichtgummi am Filtergehäuse anliegt (gegebenenfalls andrücken). Nur so ist sichergestellt, daß der Filter die optimale Filterleistung hat.

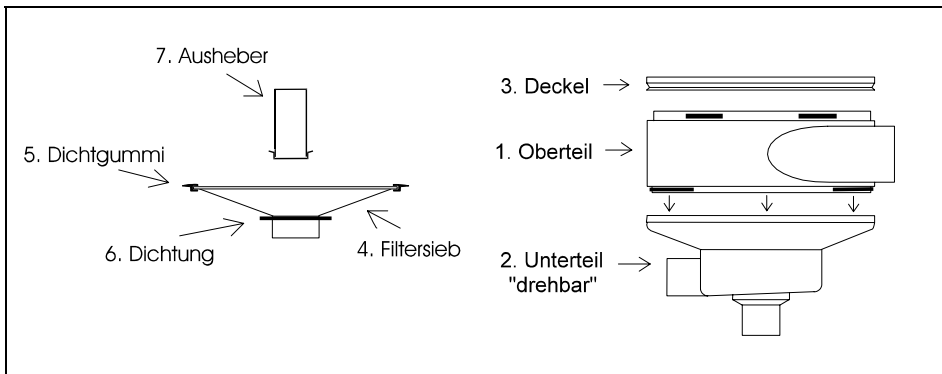


Bild 3: Montage Filter-Nova

### 4. Wartung

- Der Zentrifugenfilter-NOVA sollte alle 3 Monate durch Sichtkontrolle auf Verunreinigungen überprüft werden und gegebenenfalls gereinigt werden. Nur so ist die grösstmögliche Wasserausbeute sichergestellt.
- Zum Reinigen wird das Filtersieb, mit dem Ausheber, entnommen und unter dem Wasserhahn mit einer Bürste gereinigt. Danach wird das Filtersieb wieder eingesetzt. In der Regel reicht es den Filtersieb im Filtergehäuse mit dem Besen abzukehren oder mit einem Wasserstrahl durchzuspülen.

Blieben trotz dieser Anleitung noch Fragen offen, so setzen Sie sich bitte mit Ihrem Fachbetrieb oder direkt mit uns in Verbindung.

Technische Änderungen vorbehalten.

 ASP GmbH & Co.KG Regenwassernutzungssysteme  
Lanzstraße 11 - 13  
68789 St. Leon - Rot  
Tel.: 06227 8644-0  
Fax: 06227 8644-22

Stand 11/00

## EINBAU- BEDINUNGSANLEITUNG



### UWO-Zentrifugenfilter-NOVA

Lieber Regenwassernutzer,

Sie haben sich für den **Zentrifugenfilter-NOVA** der Firma ASP entschieden, welcher hohen Qualitätsansprüchen genügt. Wenn Sie unsere Wartungs- und Installationshinweise beachten, werden Sie sicherlich lange Freude an Ihrer Regenwasseranlage haben und viel Trinkwasser einsparen.

### 1. Allgemeines

Der Zentrifugenfilter-NOVA ist für den Erdeinbau, er dient als Grobfilter für das Dachablaufwasser vor dem Regenwassertank. Der Grobschmutz wird direkt in die Kanalisation geleitet. Der Filter hat zudem die Eigenschaft, dass das erste Dachablaufwasser, mit dem meisten Schmutz, nicht in den Regenwassertank sondern in die Kanalisation geleitet wird.

Der Filter hat **einen Höhenversatz** zwischen Regenwasserzulauf und Ablauf zum Tank von **21 cm**. Der Filter hat ein **Wasserausbeute** von rund **95 %**. Der Filtereinsatz ist komplett aus Edelstahl (V2A). Das Filtergewebe hat eine Maschenweite von 0,2 mm (200 µm). Der Filtereinsatz kann bei Verschmutzung, mittels eines Aushebers, problemlos zum Reinigen (Auswaschen) herausgenommen werden.

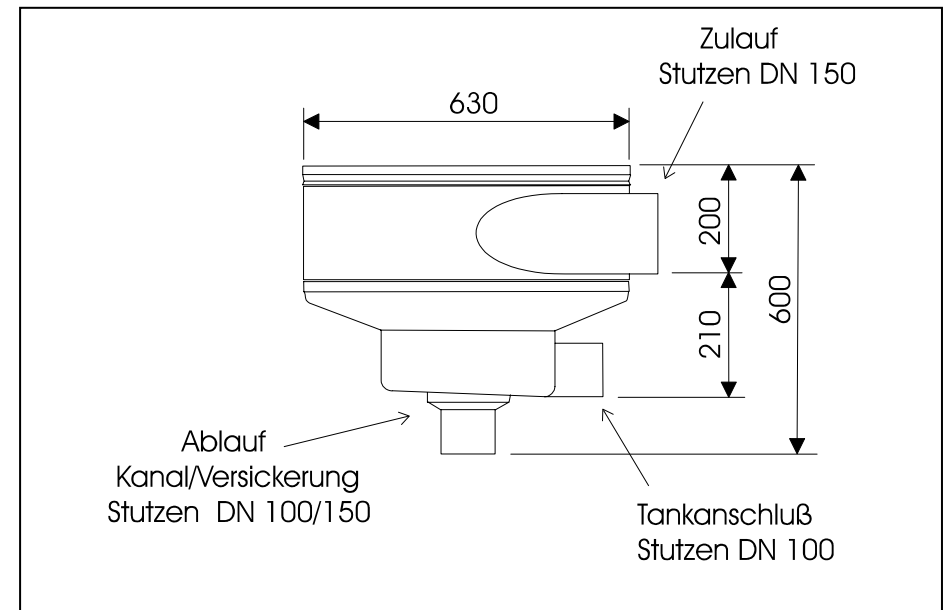


Bild 1: Abmessungen Filter-NOVA

## - **Wartungsarm**

- **Höhenversatz** zwischen Filterzulauf und -ablauf zum Regenwassertank **21 cm**.

- Der UWO-Zentrifugen-Filter-NOVA ist geeignet für überdachte Flächen bis 450 m<sup>2</sup>.  
(Abflußbeiwert 1,0)

- Zulauf-Anschluß DN 150.

- Ablauf zum Regenwassertank DN 100.

- Kanalanschluß DN 100 und DN 150 vorhanden.

- Revisionsschacht (Domschacht) in Höhen: 15 cm und 40 cm erhältlich, oder variabel als TeleFlex 50 – 90 cm.

- Genaue Abmessungen und Bezeichnungen, des Filter-NOVA, siehe Bild 1.

**Der Filter wird im demontierten Zustand geliefert und vor Ort, ohne Einsatz von Werkzeug, wie unter Punkt 3 beschrieben zusammengesetzt.**

Lieferteile:	1. Oberteil	5. Dichtgummi
	2. Unterteil „drehbar“	6. Dichtung
	3. Deckel	7. Ausheber
	4. Filtersieb	8. Umverpackung u. Einbauanleitung

## **2. Montage**

### **2.1 Anschluß DN 150:**

- Für den Anschluß des Regenwasserzulaufrohres, in DN 150, wird eine Doppelmuffe DN 150 benötigt. Am Kanalablauf des Filters muß der Stutzen DN 100 abgesägt und dann kann direkt DN 150 angeschlossen werden.

### **2.2 Anschluß DN 125:**

- Für den Anschluß des Regenwasserzulaufrohres, in DN 125, wird eine Doppelmuffe DN 150 und eine Reduktion, DN 150 - DN 125, benötigt. Am Kanalablauf des Filters muß der Stutzen DN 100 abgesägt werden. Es werden div. Bögen DN 150, sowie eine Doppelmuffe DN 150 und eine Reduktion DN 150 - DN 125 benötigt.

### **2.3 Anschluß DN 100:**

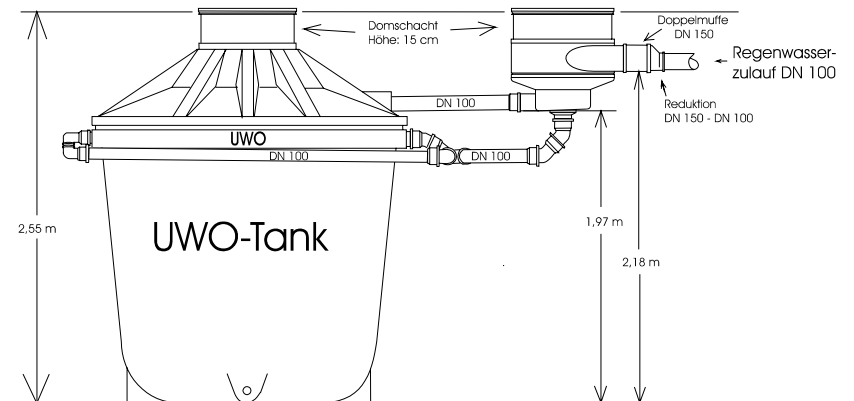
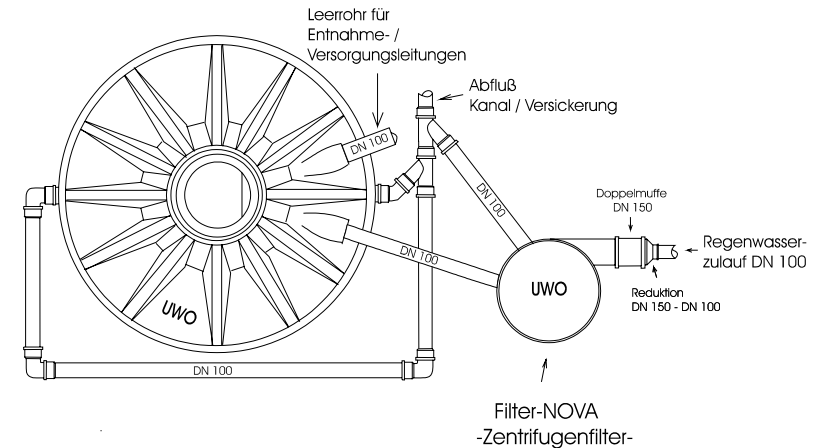
- Für den Anschluß des Regenwasserzulaufrohres, in DN 100, wird eine Doppelmuffe DN 150 und eine Reduktion, DN 150 - DN 100, benötigt. Am Kanalablauf des Filters kann direkt DN 100 angeschlossen werden.

- Der Ablauf zum Regenwassersammeltank ist ein Stutzen DN 100.

- Der Filter sollte ausgerichtet, mit Magerbeton versetzt, unterfüttert und mit Sand beigefüllt werden.

- Anschluß siehe Bild 1 u. 2

## Einbau und Anschlußschema der Rohrleitungen für den UWO-Tank mit dem Filter-NOVA



Domschachtverlängerungen gibt es wahlweise in den Höhen 15 cm und 40 cm und als TeleFlex 50 - 90 cm.

Bild 2: Einbauschema Filter-NOVA