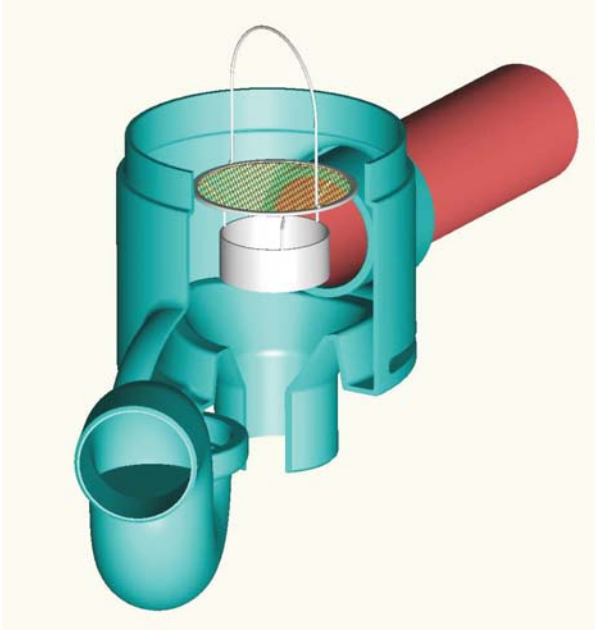
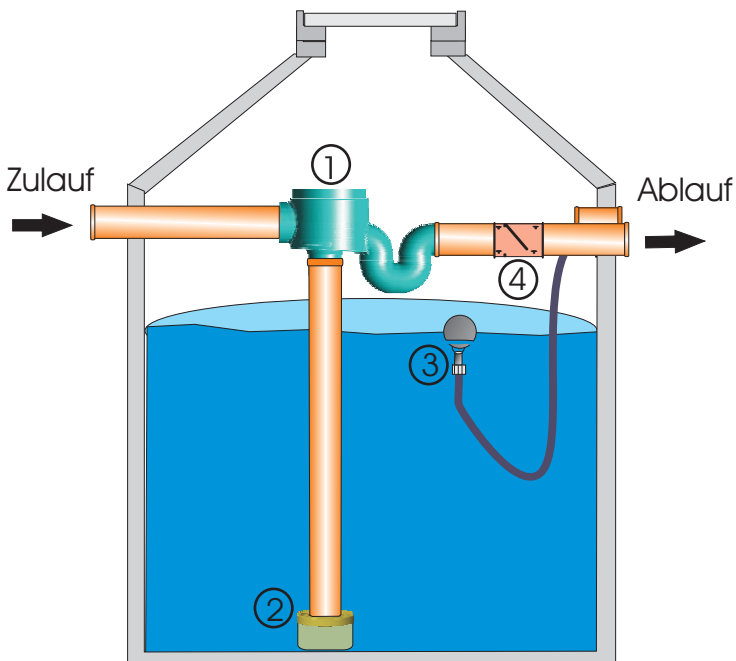
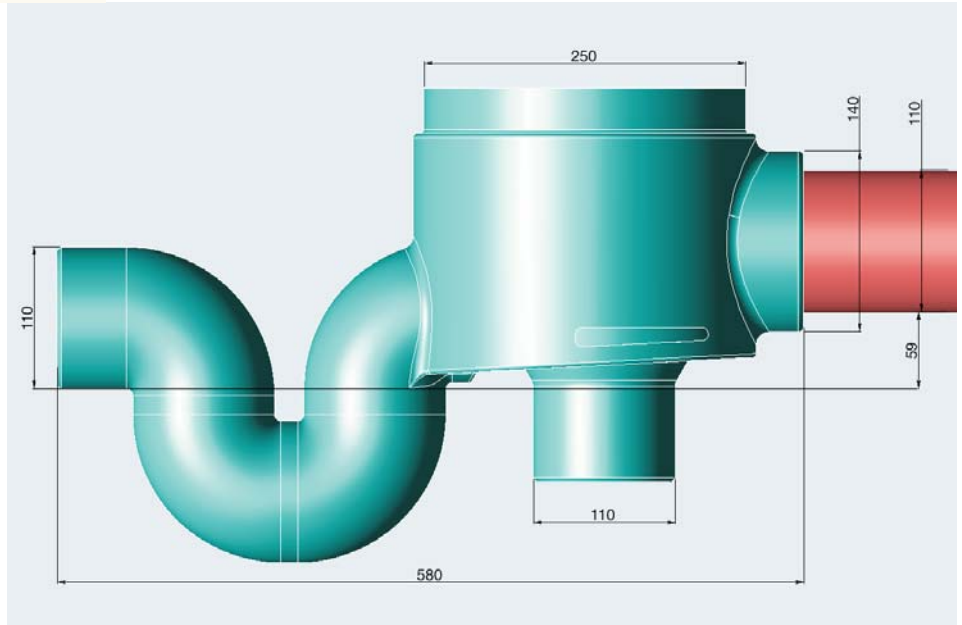


Intankfilter IT 250



Bestehend aus:
Filterkörper PE, Durchmesser 250 mm
Überlaufsifon 110 mm
Edelstahl Filtersieb Durchm. 150 mm
Maschenweite 0,2 mm, Siebträger Edelstahl
Einlaufberuhigungs-Topf Durchm. 190 mm.
Zulauf und Ablauf für HT/KG Rohre Dn 100
Der Sifon ist bis 270° drehbar.
Die Überlaufabskimmung wird durch zwei Schlitzöffnungen am Filterkörper realisiert.
Der Filter ist einsetzbar für Dachflächen vom max. 250 m² bei max. Regenspende von 150 l/sek*ha und einem Abflussbeiwert von 1 (Dächer $\geq 15^\circ$ Neigung)



Einbauvariante
mit gegenüberliegenden
Zu.-und Ablauf.
1. Filter
2. Einlauftopf
3. Schwimmende Ansaugung
4. Rückstausicherung